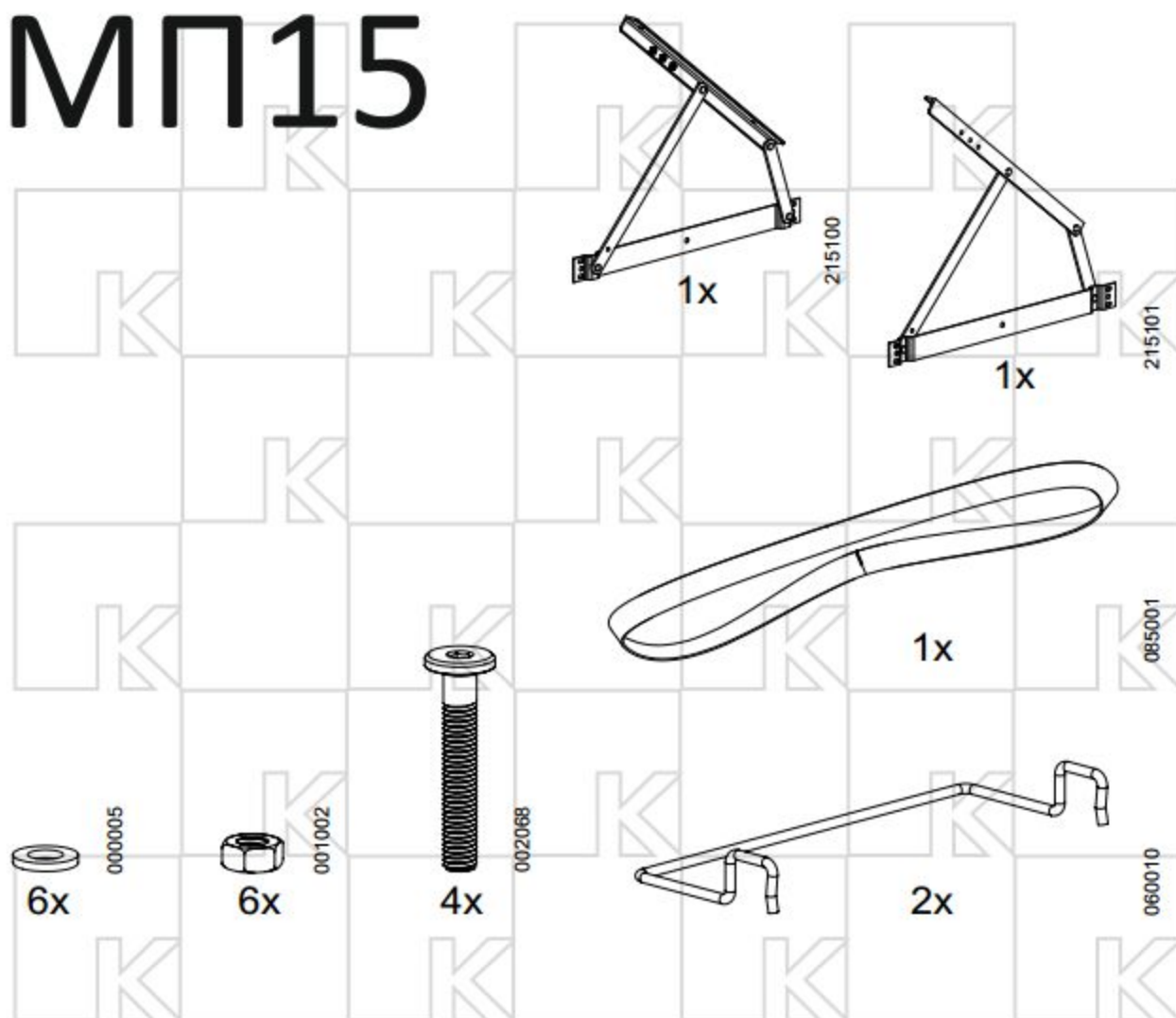


# МП15



**При монтаже механизмов подъема соблюдайте меры предосторожности.**

Перед монтажом механизма подъема его необходимо протереть.

При сборке все винты необходимо затягивать до упора.

В процессе эксплуатации механизма следует периодически подтягивать винты и смазывать шарнирные соединения газовых пружин, механизма подъема.

Газовая пружина монтируется строго баллоном вверх, согласно инструкции.

Не пытайтесь сжать газовую пружину механизма вручную, необходимое усилие для ее сжатия создается только в смонтированном состоянии.

Не допускается опускание кроватного основания в сборе с механизмом подъема без уложенного матраца, первое опускание основания требует достаточного усилия.

Гарантия на изделие при соблюдении правил сборки и эксплуатации - 12 месяцев.

Претензии по комплектации и качеству изделия принимаются при наличии этикетки с указанием номера упаковщика и даты упаковки.



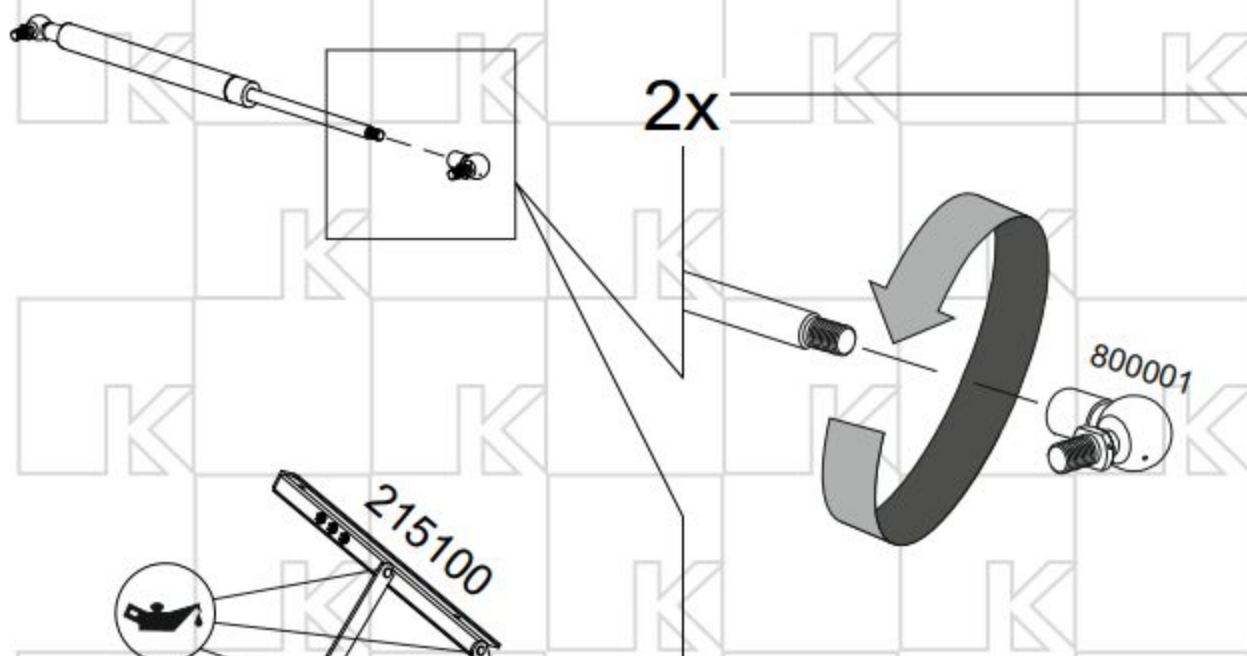
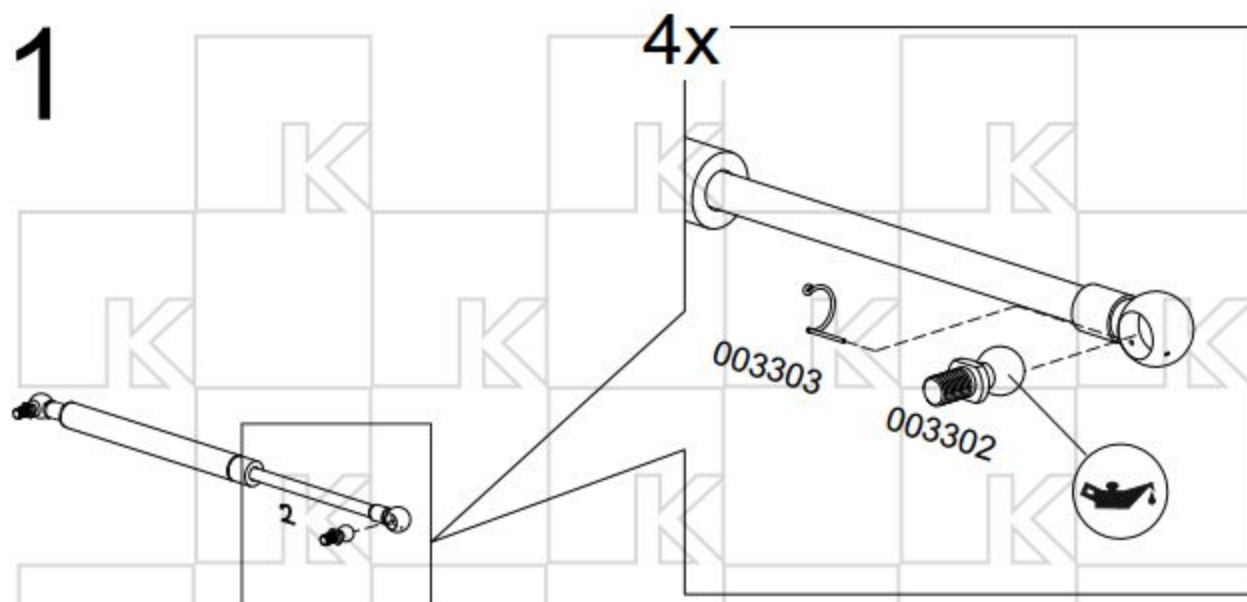
**Избегайте попадания пальцев и посторонних предметов между шарнирно-складывающимися деталями.**



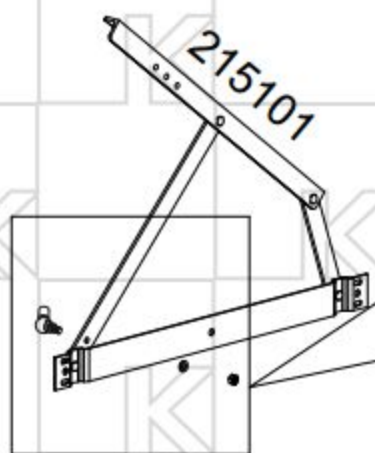
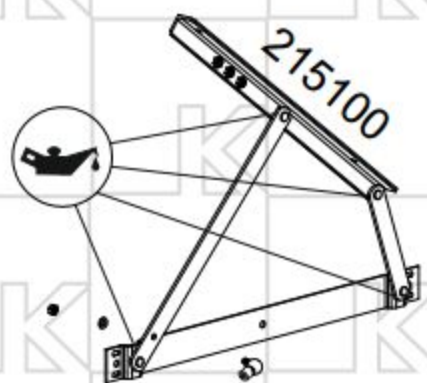
КВАДРАТ

www.kvadrat-kirov.ru

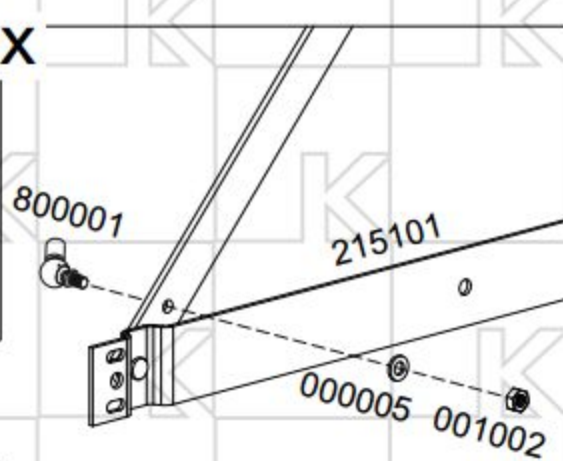
1



2



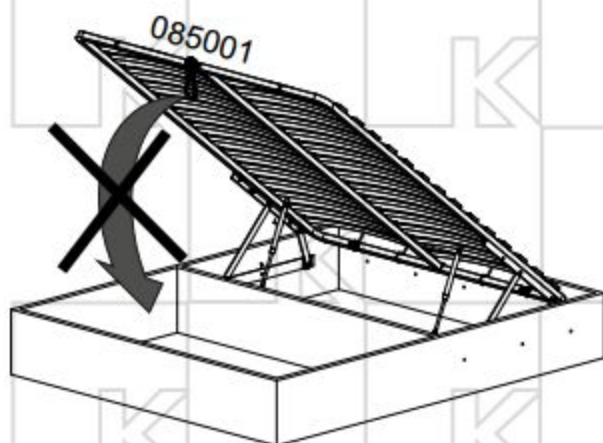
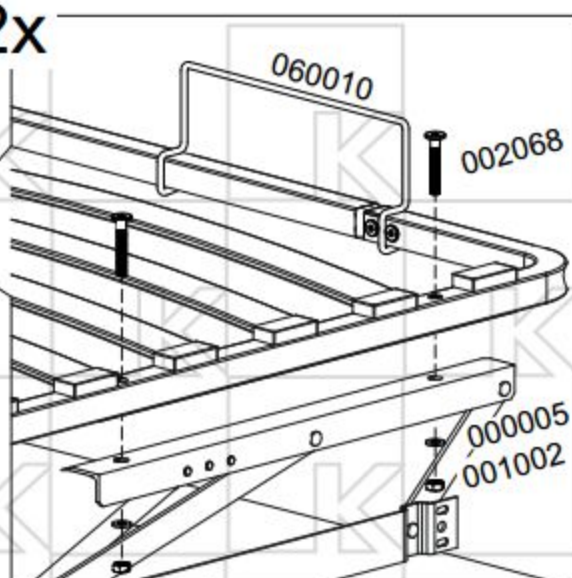
2x



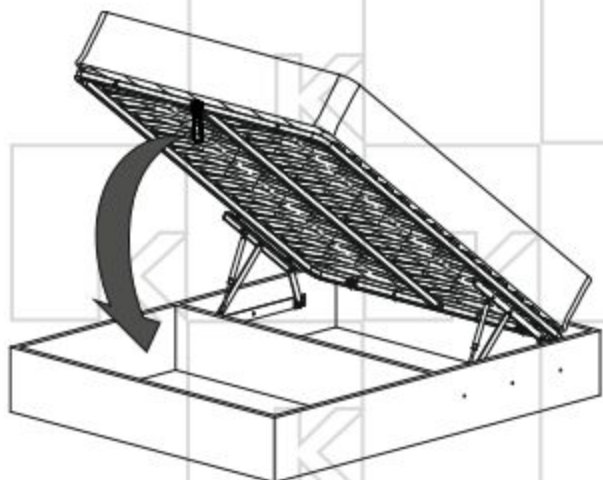
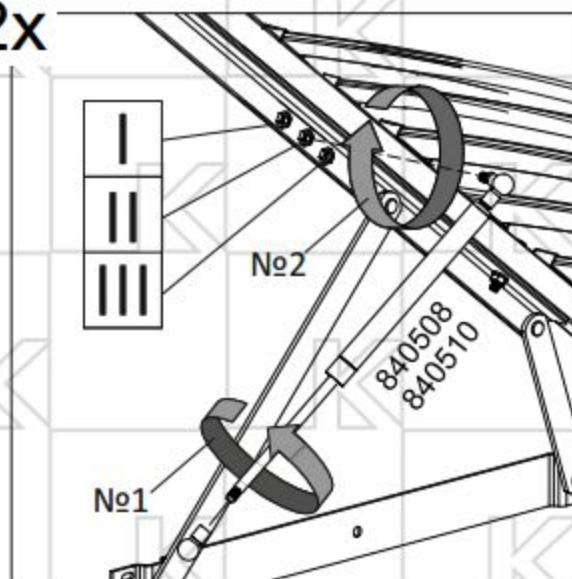
# A




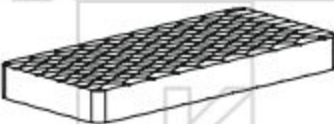





2x



2x

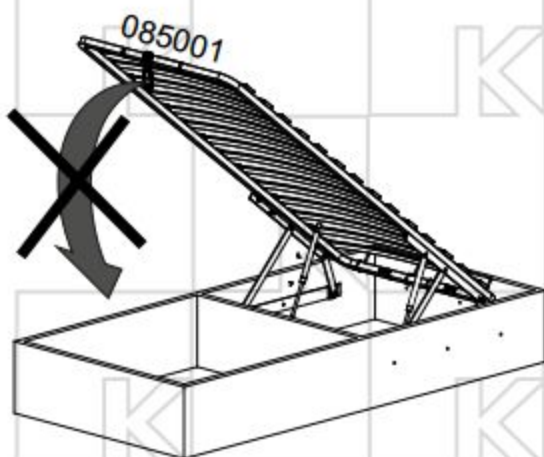
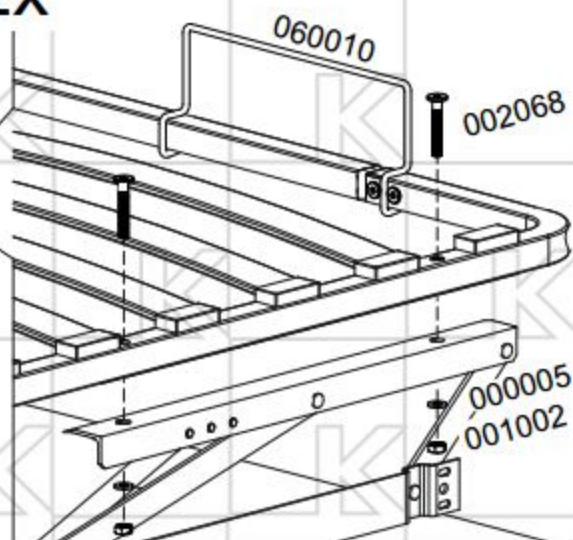


 1000 N		 800 N	
		840510	840508
		40-50 кг	28-35 кг
		30-40 кг	20-28 кг
		25-30 кг	16-20 кг

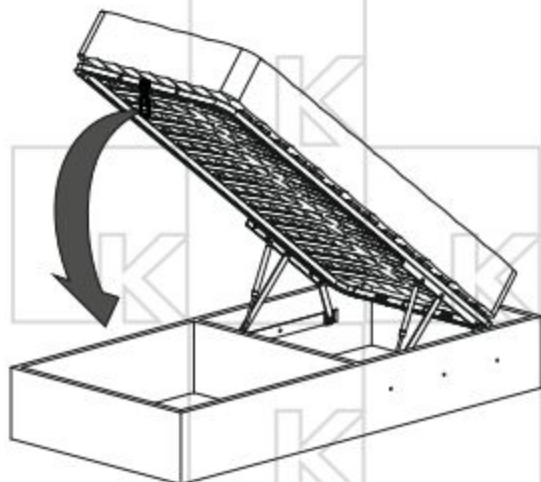
# B



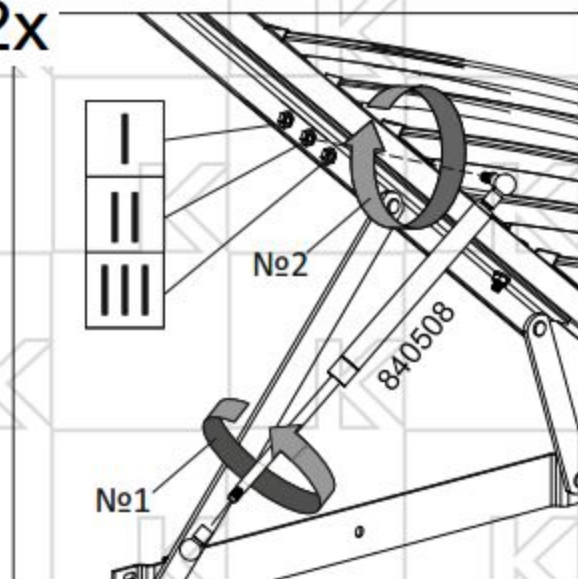
2x



085001



2x



	800 N	840508
I		22-30 кг
II		14-22 кг
III		10-14 кг